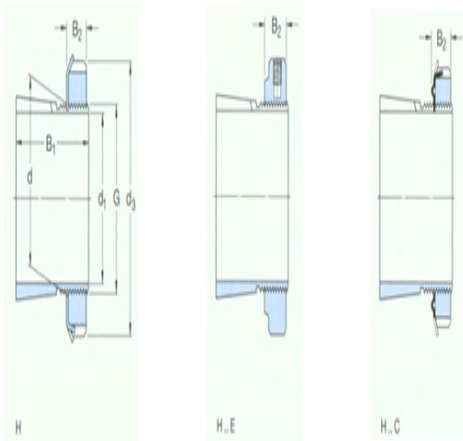




型号: MB7

尺寸

d ₁ :	30
d:	35
d ₃ :	52
B ₁ :	29
B ₂ :	9
G:	M35×1.5
质量:	0.12



型号

带锁紧螺母和锁定装置的紧定套:	H207
锁紧螺母:	KM7
锁紧装置:	MB7
适用的液压螺母:	-