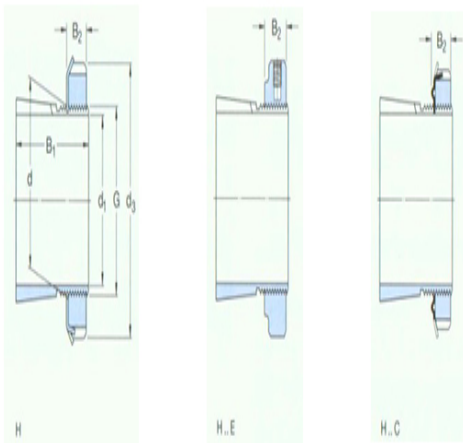




型号: MB7C

尺寸

d ₁ :	30
d:	35
d ₃ :	52
B ₁ :	35
B ₂ :	9.5
G:	M35×1.5
质量:	0.14



型号

带锁紧螺母和锁定装置的紧定套:	H307C
锁紧螺母:	KM7
锁紧装置:	MB7C
适用的液压螺母:	-