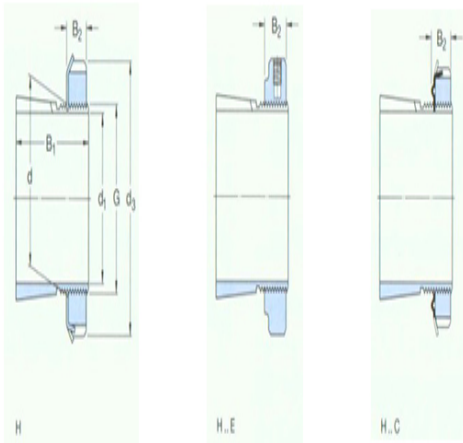




型号: MB9C

尺寸

d <sub>1</sub> :	40
d:	45
d <sub>3</sub> :	65
B <sub>1</sub> :	39
B <sub>2</sub> :	11.5
G:	M45×1.5
质量:	0.23



型号

带锁紧螺母和锁定装置的紧定套:	H309C
锁紧螺母:	KM9
锁紧装置:	MB9C
适用的液压螺母:	-