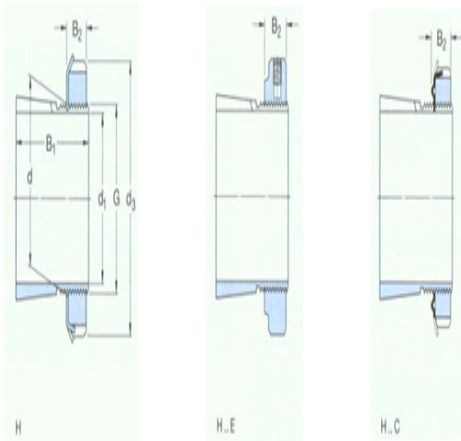




型号: MB11

尺寸

d <sub>1</sub> :	50
d:	55
d <sub>3</sub> :	75
B <sub>1</sub> :	59
B <sub>2</sub> :	12.5
G:	M55×2
质量:	0.39



型号

带锁紧螺母和锁定装置的紧定套:	H2311
锁紧螺母:	KM11
锁紧装置:	MB11
适用的液压螺母:	HMV11 E