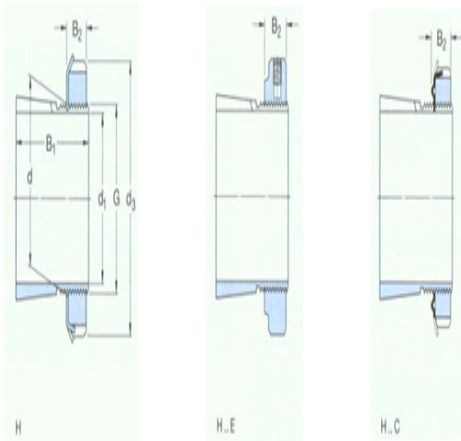




型号: MB13C

尺寸

d ₁ :	60
d:	65
d ₃ :	85
B ₁ :	50
B ₂ :	15
G:	M65×2
质量:	0.42



型号

带锁紧螺母和锁定装置的紧定套:	H313C
锁紧螺母:	KM13
锁紧装置:	MB13C
适用的液压螺母:	HMV13 E