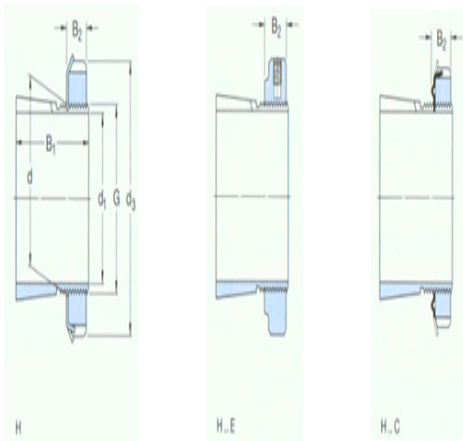




型号: MB15

尺寸

| | |
|------------------|-------|
| d ₁ : | 65 |
| d: | 75 |
| d ₃ : | 98 |
| B ₁ : | 43 |
| B ₂ : | 15 |
| G: | M75×2 |
| 质量: | 0.66 |



型号

| | |
|-----------------|------------|
| 带锁紧螺母和锁定装置的紧定套: | H215 |
| 锁紧螺母: | KM15 |
| 锁紧装置: | MB15 |
| 适用的液压螺母: | HMV15 E |