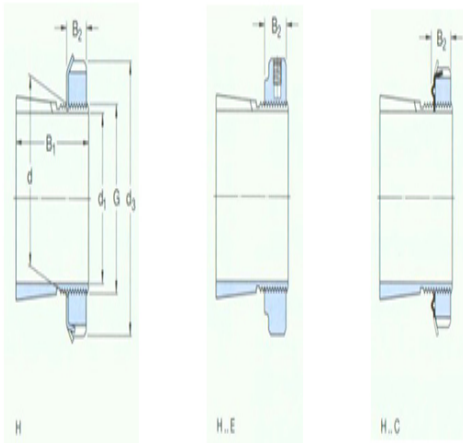




型号：HMV10E

尺寸

d <sub>1</sub> :	45
d:	50
d <sub>3</sub> :	70
B <sub>1</sub> :	35
B <sub>2</sub> :	12
G:	M50×1.5
质量：	0.24



型号

带锁紧螺母和锁定装置的紧定套：	H210
锁紧螺母：	KM10
锁紧装置：	MB10
适用的液压螺母：	HMV10E