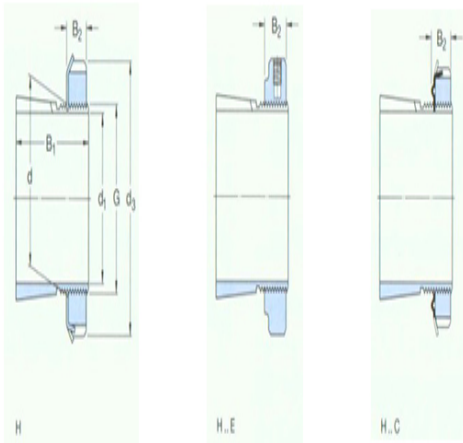




型号：HMV10E

尺寸

d ₁ :	45
d:	50
d ₃ :	70
B ₁ :	42
B ₂ :	14
G:	M50×1.
质量：	5
	0.3



型号

带锁紧螺母和锁定装置的紧定套	H310E
:	
锁紧螺母:	KMFE10
锁紧装置:	-
适用的液压螺母:	HMV10 E