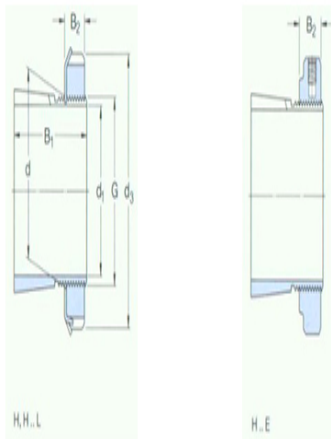




型号: H3128

尺寸

d ₁ :	125
d:	140
d ₃ :	180
B ₁ :	97
B ₂ :	24
G:	M140× 2
质量:	4.1



型号

带锁紧螺母和锁定装置的紧定套:	H3128
锁紧螺母:	KM28
锁紧装置:	MB28
适用的液压螺母:	HMV28 E