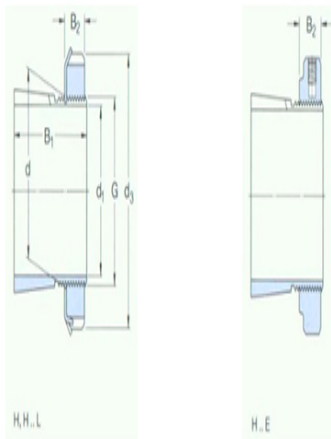




型号: H2332

尺寸

d <sub>1</sub> :	140
d:	160
d <sub>3</sub> :	210
B <sub>1</sub> :	147
B <sub>2</sub> :	27.5
G:	M160× 3
质量:	8.8



型号

带锁紧螺母和锁定装置的紧定套:	H2332
锁紧螺母:	KM32
锁紧装置:	MB32
适用的液压螺母:	HMV32 E