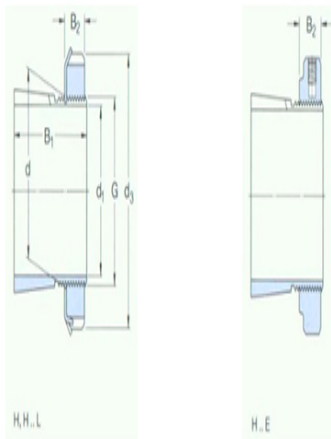




型号: MB22

尺寸

d <sub>1</sub> :	100
d:	110
d <sub>3</sub> :	145
B <sub>1</sub> :	105
B <sub>2</sub> :	21
G:	M110× 2
质量:	2.75



型号

带锁紧螺母和锁定装置的紧定套:	H2322
锁紧螺母:	KM22
锁紧装置:	MB22
适用的液压螺母:	HMV22 E