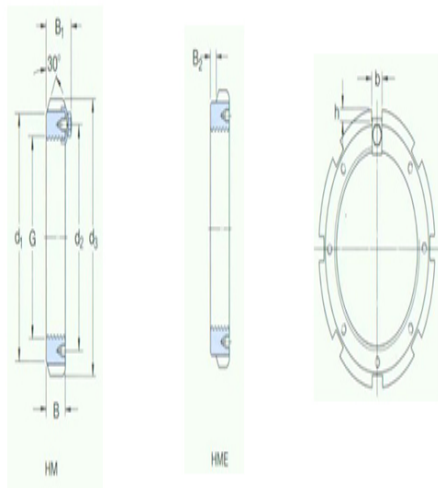




型号: HME30/850

尺寸

G:	Tr 850×7
d ₁ :	925
d ₂ :	887
d ₃ :	980
B:	90
B ₁ :	115
B ₂ :	12
b:	60
h:	25
质量:	110



型号

不带锁紧定扣的锁紧螺母	HME30/85
:	0
适用锁定扣:	MS30/900-850
适用扳手:	-