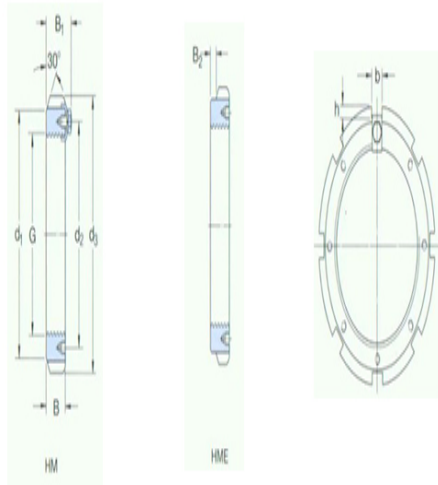


型号: HM30/900

尺寸

G:	Tr 900×7
d ₁ :	975
d ₂ :	937
d ₃ :	1030
B:	100
B ₁ :	125
B ₂ :	-
b:	60
h:	25
质量:	131



型号

不带锁紧定扣的锁紧螺母	HM30/900
:	
适用锁紧扣:	MS30/900 -850
适用扳手:	-