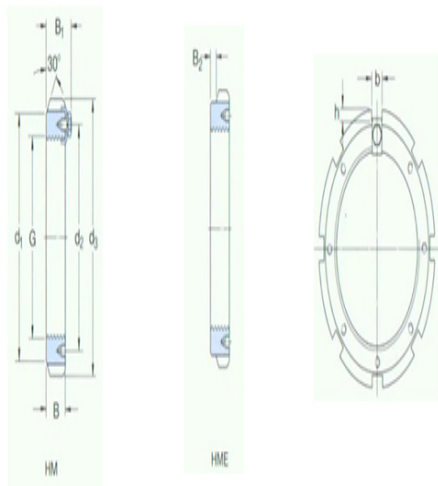


型号: HM31/900

尺寸

G:	Tr 900×7
d ₁ :	1030
d ₂ :	969
d ₃ :	1120
B:	125
B ₁ :	154
B ₂ :	-
b:	70
h:	38
质量:	280



型号

不带锁紧定扣的锁紧螺母	HM31/90
:	0
适用锁定扣:	MS31/900
适用扳手:	-