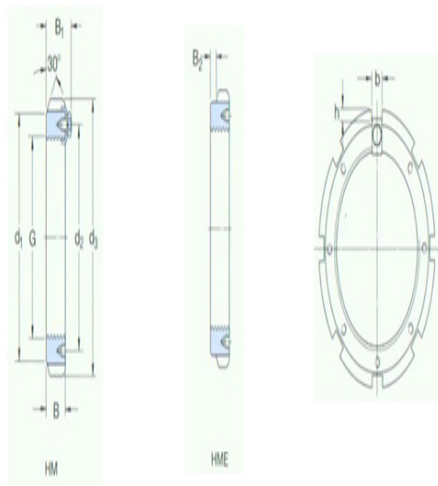




型号: HM30/950

尺寸

G:	Tr 950×8
d ₁ :	1025
d ₂ :	985
d ₃ :	1080
B:	100
B ₁ :	125
B ₂ :	-
b:	60
h:	25
质量:	139



型号

不带锁紧定扣的锁紧螺母	HM30/95
:	0
适用锁紧扣:	MS30/950
适用扳手:	-