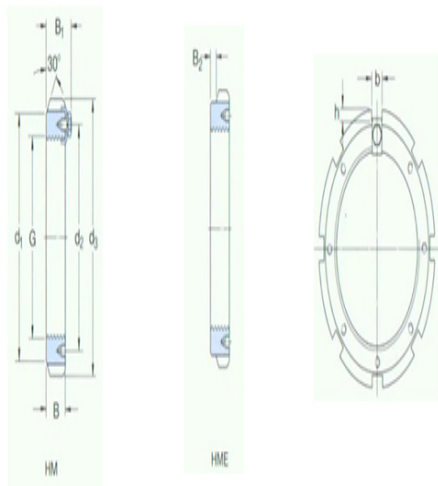


型号: MS3160

尺寸

G:	Tr 300×4
d ₁ :	340
d ₂ :	326
d ₃ :	380
B:	40
B ₁ :	53
B ₂ :	-
b:	24
h:	12
质量:	11.5



型号

不带锁紧定扣的锁紧螺母	HM3160
:	
适用锁紧扣:	MS3160
适用扳手:	TMFN52-64