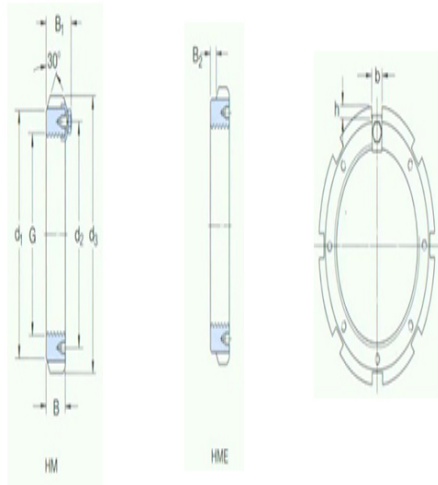


型号: MS3172-68

尺寸

G:	Tr 360×5
d ₁ :	420
d ₂ :	393
d ₃ :	460
B:	58
B ₁ :	75
B ₂ :	-
b:	28
h:	15
质量:	26.5



型号

不带锁紧定扣的锁紧螺母	HM3172
:	
适用锁定扣:	MS3172-68
适用扳手:	TMFN64-80