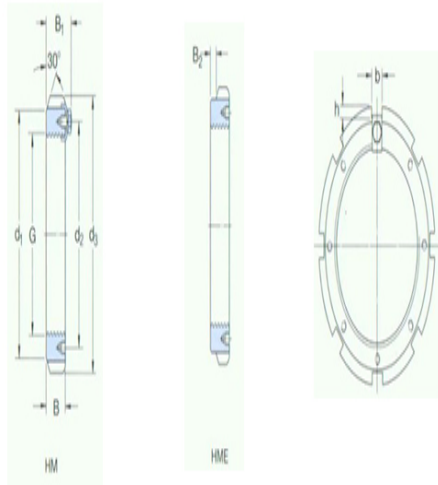




**型号: MS3176**

**尺寸**

G:	Tr 380×5
d <sub>1</sub> :	440
d <sub>2</sub> :	415
d <sub>3</sub> :	490
B:	60
B <sub>1</sub> :	77
B <sub>2</sub> :	-
b:	32
h:	18
质量:	32



**型号**

不带锁紧定扣的锁紧螺母	HM3176
:	
适用锁紧扣:	MS3176
适用扳手:	TMFN64-80