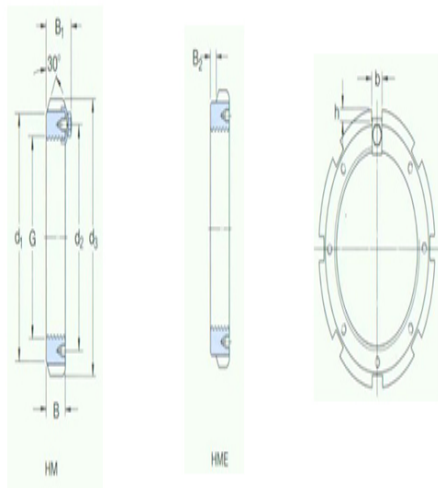




**型号: MS30/560**

**尺寸**

G:	Tr 560×6
d <sub>1</sub> :	610
d <sub>2</sub> :	583
d <sub>3</sub> :	650
B:	75
B <sub>1</sub> :	97
B <sub>2</sub> :	-
b:	40
h:	20
质量:	44.5



**型号**

不带锁紧定扣的锁紧螺母	HM30/560
:	
适用锁紧扣:	MS30/560
适用扳手:	TMFN500-600