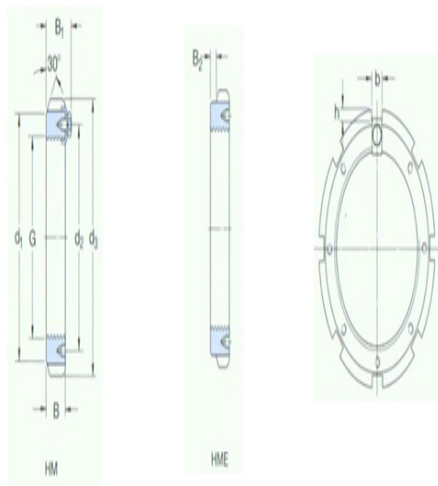


型号: MS31/670

尺寸

G:	Tr 670×6
d ₁ :	775
d ₂ :	730
d ₃ :	850
B:	106
B ₁ :	131
B ₂ :	-
b:	50
h:	28
质量:	155



型号

不带锁紧定扣的锁紧螺母	HM31/670
:	
适用锁紧扣:	MS31/670
适用扳手:	TMFN600-750