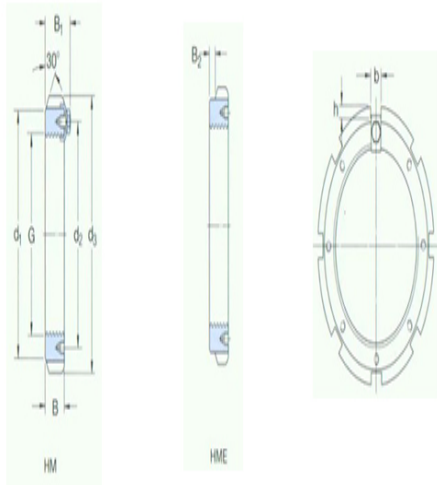


型号: MS30/710

尺寸

G:	Tr 710×7
d ₁ :	780
d ₂ :	742
d ₃ :	830
B:	90
B ₁ :	112
B ₂ :	-
b:	50
h:	25
质量:	91.5



型号

不带锁紧定扣的锁紧螺母	HM30/710
:	
适用锁紧扣:	MS30/710
适用扳手:	TMFN600-750