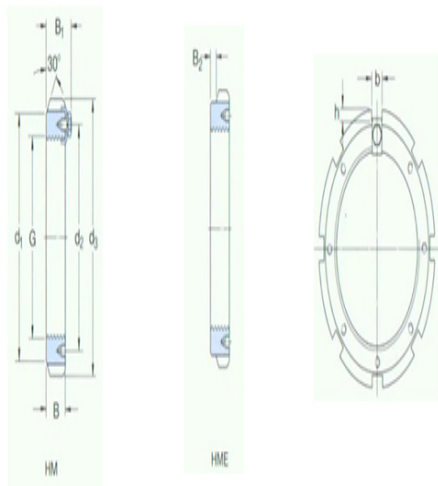


型号: MS31/800-750

尺寸

G:	Tr 800×7
d ₁ :	925
d ₂ :	863
d ₃ :	1000
B:	112
B ₁ :	139
B ₂ :	-
b:	60
h:	34
质量:	202



型号

不带锁紧定扣的锁紧螺母	HM31/800
:	
适用锁紧扣:	MS31/800 -750
适用扳手:	-