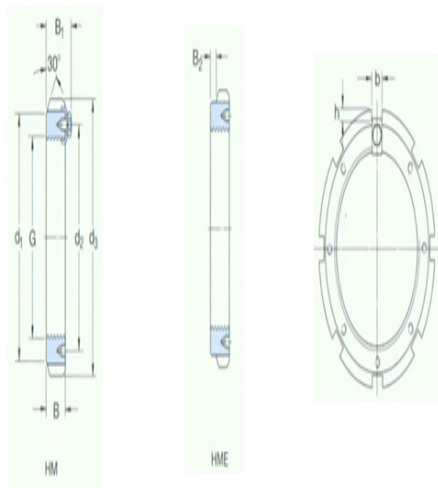


型号: TMFN52-64

尺寸

G:	Tr 300×4
d <sub>1</sub> :	340
d <sub>2</sub> :	326
d <sub>3</sub> :	380
B:	40
B <sub>1</sub> :	53
B <sub>2</sub> :	-
b:	24
h:	12
质量:	11.5



型号

不带锁紧定扣的锁紧螺母	HM3160
:	
适用锁紧扣:	MS3160
适用扳手:	TMFN52-64