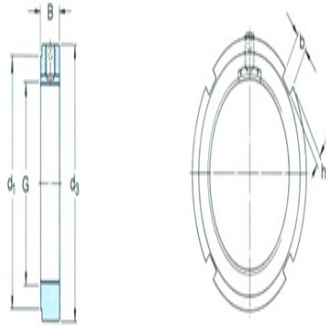




型号: KMK15

尺寸

G:	M 75×2
d ₁ :	91
d ₃ :	98
B:	14
b:	8
h:	3.5
轴向负荷承载能力静态:	134
拧松扭矩:	235
质量:	0.33



型号

锁紧螺母:	KMK15
适用扳手:	HN15

沉头螺钉

尺寸:	M8
建议锁紧扭矩:	18