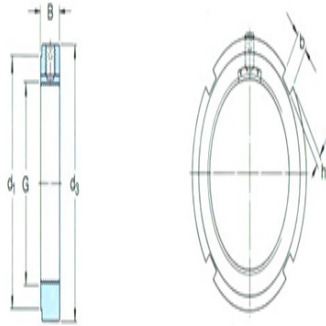




**型号: KMK19**

**尺寸**

G:	M 95×2
d <sub>1</sub> :	117
d <sub>3</sub> :	125
B:	20
b:	10
h:	4
轴向负荷承载能力静态:	236
拧松扭矩:	448
质量:	0.76



**型号**

锁紧螺母:	KMK19
适用扳手:	HN19

**沉头螺钉**

尺寸:	M10
建议锁紧扭矩:	35