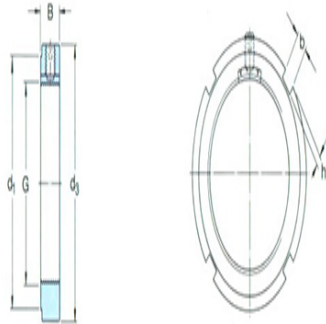




型号: HN13

尺寸

G:	M 65×2
d ₁ :	79
d ₃ :	85
B:	14
b:	7
h:	3
轴向负荷承载能力静态:	108
拧松扭矩:	203
质量:	0.24



型号

锁紧螺母:	KMK13
适用扳手:	HN13

沉头螺钉

尺寸:	M8
建议锁紧扭矩:	18