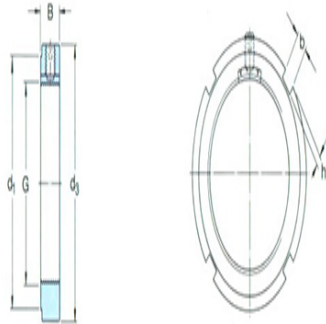




**型号: HN16**

**尺寸**

G:	M 80×2
d <sub>1</sub> :	98
d <sub>3</sub> :	105
B:	18
b:	8
h:	3.5
轴向负荷承载能力静态:	173
拧松扭矩:	378
质量:	0.45



**型号**

锁紧螺母:	KMK16
适用扳手:	HN16

**沉头螺钉**

尺寸:	M8
建议锁紧扭矩:	18