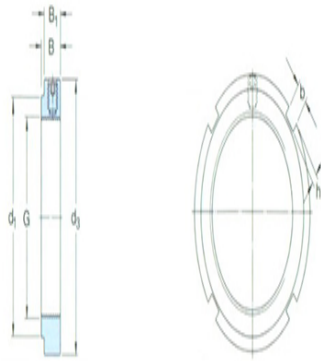




型号: HN11

尺寸

G:	M 55×2
d ₁ :	64
d ₃ :	75
B:	14
B ₁ :	11
b:	7
h:	3
轴向负荷承载能力静态:	91.5
拧松扭矩:	110
质量:	0.18



型号

锁紧螺母:	KMFE11
适用扳手:	HN11

沉头螺钉

尺寸:	M6
建议锁紧扭矩:	8