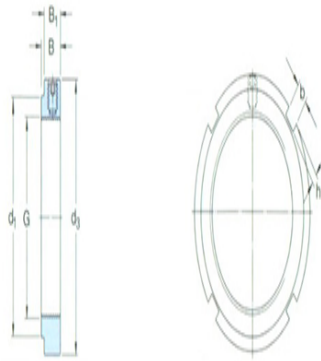




型号: HN14

尺寸

G:	M 70×2
d ₁ :	79
d ₃ :	92
B:	15
B ₁ :	12
b:	8
h:	3.5
轴向负荷承载能力静态:	118
拧松扭矩:	140
质量:	0.26



型号

锁紧螺母:	KMFE14
适用扳手:	HN14

沉头螺钉

尺寸:	M6
建议锁紧扭矩:	8