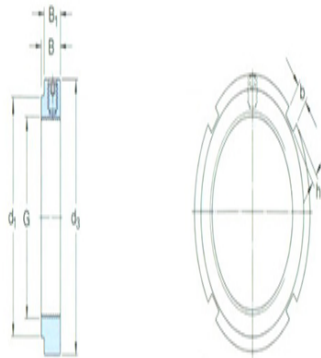




型号: HN16

尺寸

G:	M 80×2
d ₁ :	91.5
d ₃ :	105
B:	18
B ₁ :	15
b:	8
h:	3.5
轴向负荷承载能力静态:	173
拧松扭矩:	300
质量:	0.42



型号

锁紧螺母:	KMFE16
适用扳手:	HN16

沉头螺钉

尺寸:	M8
建议锁紧扭矩:	18