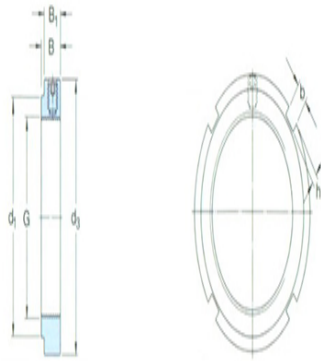




型号: HN20

尺寸

G:	M 100×2
d ₁ :	112
d ₃ :	130
B:	21
B ₁ :	17
b:	10
h:	4
轴向负荷承载能力静态:	255
拧松扭矩:	370
质量:	0.71



型号

锁紧螺母:	KMFE20
适用扳手:	HN20

沉头螺钉

尺寸:	M8
建议锁紧扭矩:	18