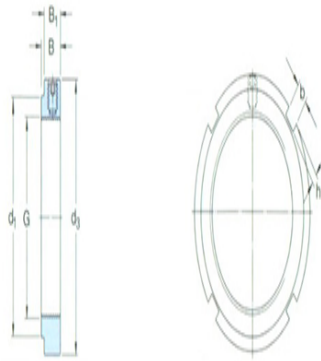




型号: HN22

尺寸

G:	M 110×2
d ₁ :	122
d ₃ :	145
B:	21.5
B ₁ :	17.5
b:	12
h:	5
轴向负荷承载能力静态:	310
拧松扭矩:	410
质量:	0.93



型号

锁紧螺母:	KMFE22
适用扳手:	HN22

沉头螺钉

尺寸:	M8
建议锁紧扭矩:	18