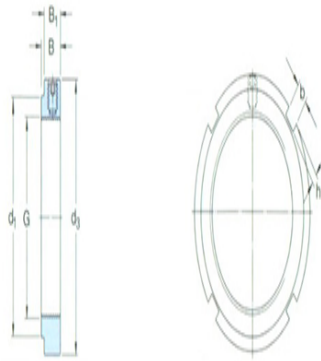




型号: TMFN23-30

尺寸

G:	M 130×2
d ₁ :	141
d ₃ :	165
B:	28
B ₁ :	21
b:	12
h:	5
轴向负荷承载能力静态:	365
拧松扭矩:	730
质量:	1.33



型号

锁紧螺母:	KMFE26
适用扳手:	TMFN23-30

沉头螺钉

尺寸:	M10
建议锁紧扭矩:	35