

型号: SNL524-620

轴径

d_a :	110
---------	-----

轴承座

A:	185
A ₁ :	120
H:	271
H ₁ :	140
H ₂ :	45
J:	350
L:	410
N:	32
N ₁ :	26
G:	24
质量:	26.2

型号

两侧带密封件的轴承座:	SNL524T G
组件 轴承座:	SNL524- 620
密封件:	TSN524G
端盖:	ASNH524 -620

轴径

d_a :	
---------	--

座孔

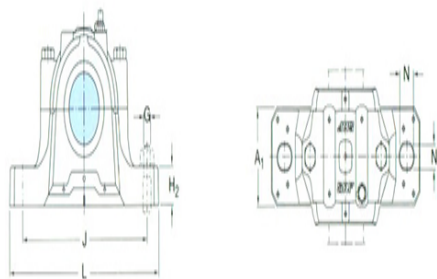
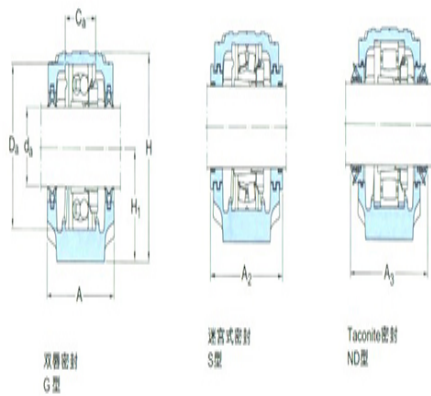
C_a :	
D_a :	

连密封件的总宽度

A ₂ :	
A ₃ :	

适用轴承和相关部件

自动调心球轴承
球面滚子轴承:
紧定套:
定位环 每个轴承座



需要2个:

自动调心球轴承

球面滚子轴承 CARB轴承:

紧定套:

定位环 每个轴承座

需要2个: