

型号: TSN526S

轴径

$d_a$ : 115

轴承座

A: 190

$A_1$ : 130

H: 290

$H_1$ : 150

$H_2$ : 50

J: 380

L: 445

N: 35

$N_1$ : 28

G: 24

质量: 33

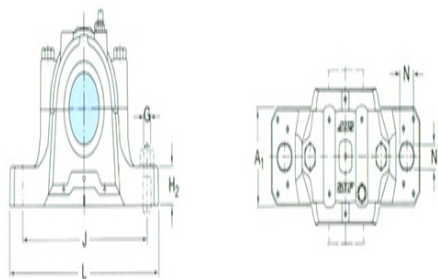
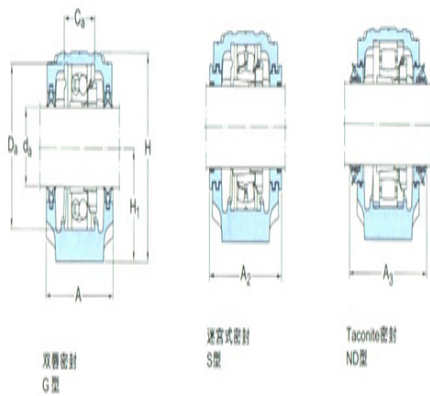
型号

两侧带密封件的轴承座: SNL526T  
S

组件 轴承座: SNL526

密封件: TSN526S

端盖: ASNH52  
6



轴径

$d_a$ :

座孔

$C_a$ :

$D_a$ :

连密封件的总宽度

$A_2$ :

$A_3$ :

适用轴承和相关部件

自动调心球轴承

球面滚子轴承:

紧定套:

定位环 每个轴承座

需要2个:

自动调心球轴承

球面滚子轴承 CARB轴承:

紧定套:

定位环 每个轴承座

需要2个: