

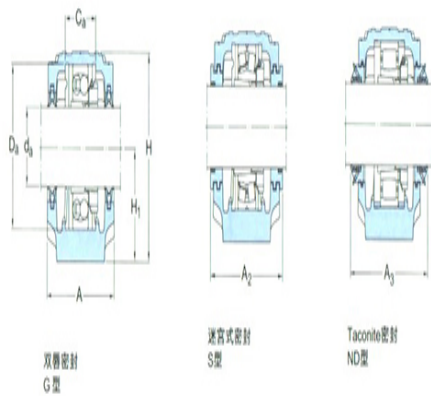
型号: ASNH526

轴径

$d_a$ :	115
---------	-----

轴承座

A:	190
A <sub>1</sub> :	130
H:	290
H <sub>1</sub> :	150
H <sub>2</sub> :	50
J:	380
L:	445
N:	35
N <sub>1</sub> :	28
G:	24
质量:	33



型号

两侧带密封件的轴承座:	SNL526T A
组件 轴承座:	SNL526
密封件:	TSN526A
端盖:	ASNH526

轴径

$d_a$ :	
---------	--

座孔

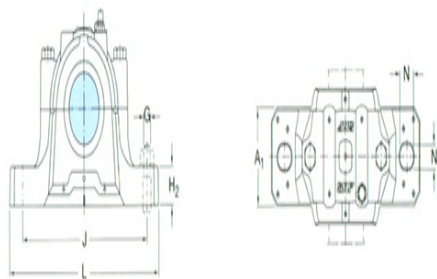
$C_a$ :	
$D_a$ :	

连密封件的总宽度

A <sub>2</sub> :	
A <sub>3</sub> :	

适用轴承和相关部件

自动调心球轴承
球面滚子轴承:
紧定套:
定位环 每个轴承座 需要2个:
自动调心球轴承



球面滚子轴承 CARB轴承:

紧定套:

定位环 每个轴承座

需要2个: