

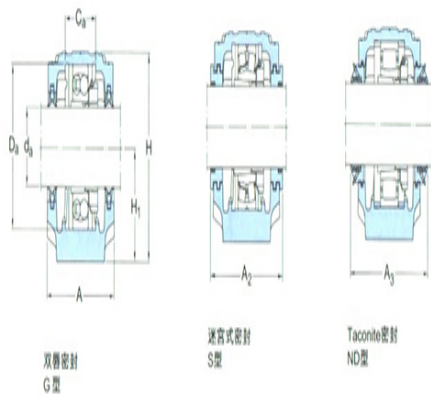
型号: SNL528TA

轴径

d_a :	125
---------	-----

轴承座

A:	205
A ₁ :	150
H:	302
H ₁ :	150
H ₂ :	50
J:	420
L:	500
N:	42
N ₁ :	35
G:	30
质量:	40



双唇密封
G型

迷宫式密封
S型

Tacoma密封
NO型

型号

两侧带密封件的轴承座:	SNL528T A
组件 轴承座:	SNL528
密封件:	TSN528A
端盖:	ASNH528

轴径

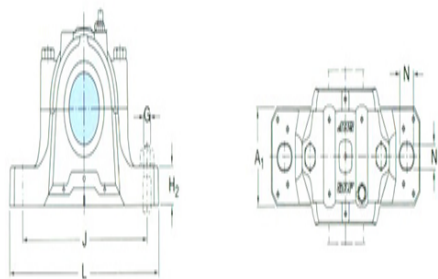
d_a :	125
---------	-----

座孔

C _a :	98
D _a :	250

连密封件的总宽度

A ₂ :	223
A ₃ :	285



适用轴承和相关部件

自动调心球轴承	-
球面滚子轴承:	-
紧定套:	-
定位环 每个轴承座 需要2个:	-
自动调心球轴承	C2228K

球面滚子轴承

CARB轴承:

紧定套: H3128L

定位环 每个轴承座 FRB15/25

需要2个: 0