

型号: SNL205TG

轴径

d_a : 25

轴承座

A: 67

A_1 : 46

H: 74

H_1 : 40

H_2 : 19

J: 130

L: 165

N: 20

N_1 : 15

G: 12

质量: 1.4

型号

两侧带密封件的轴承座: SNL205T
G

组件 轴承座: SNL205

密封件: TSN205G

端盖: ASNH506
-605

轴径

d_a : 25

d_b : 30

座孔

C_a : 25

D_a : 52

连密封件的总宽度

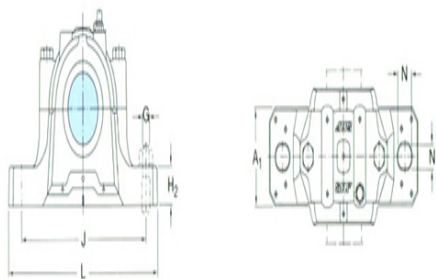
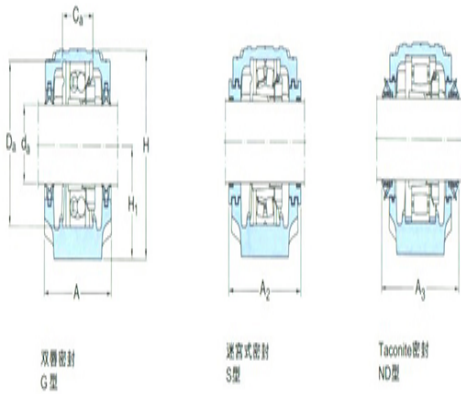
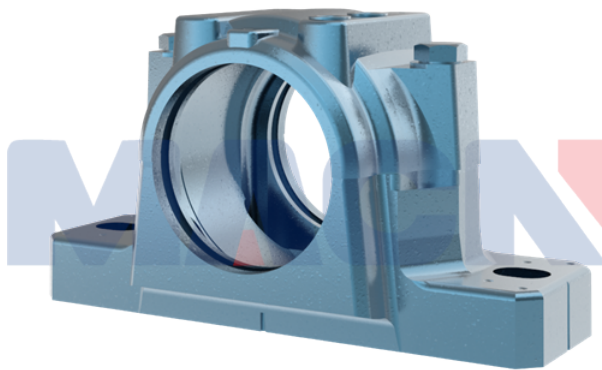
A_2 : 90

A_3 : 140

适用轴承和相关部件

自动调心球轴承
球面滚子轴承: 1205E

定位环 每个轴承座
需要2个: FRB5/52



自动调心球轴承	
球面滚子轴承 CARB轴承:	2205E
定位环 每个轴承座	FRB3.5/5
需要2个:	2