



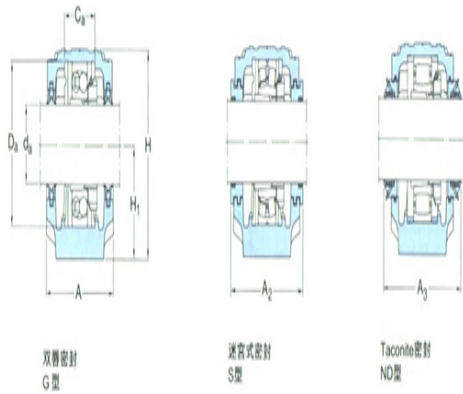
**型号: SNL205TND**

**轴径**

$d_a$ :	25
---------	----

**轴承座**

A:	67
A <sub>1</sub> :	46
H:	74
H <sub>1</sub> :	40
H <sub>2</sub> :	19
J:	130
L:	165
N:	20
N <sub>1</sub> :	15
G:	12
质量:	1.4



双唇密封  
G型

迷宫式密封  
S型

Taconite密封  
NO型

**型号**

两侧带密封件的轴承座:	SNL205TN D
组件 轴承座:	SNL205
密封件:	TSN205ND
端盖:	ASNH506- 605

**轴径**

$d_a$ :	25
$d_b$ :	30

**座孔**

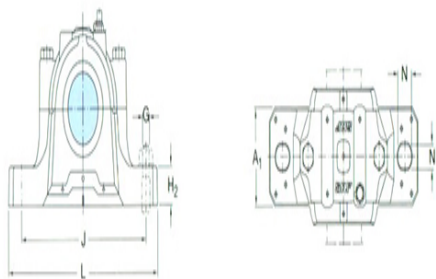
C <sub>a</sub> :	25
D <sub>a</sub> :	52

**连密封件的总宽度**

A <sub>2</sub> :	90
A <sub>3</sub> :	140

**适用轴承和相关部件**

自动调心球轴承	-
球面滚子轴承:	-
定位环 每个轴承座 需要2个:	-



自动调心球轴承	
球面滚子轴承	C2205
CARB轴承:	
定位环 每个轴承座 需要2个:	FRB3.5/52