

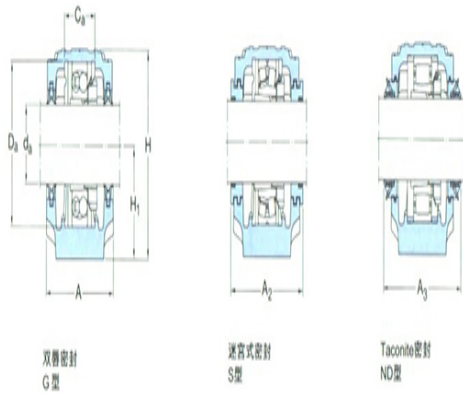
型号: SNL306TS

轴径

d_a :	30
---------	----

轴承座

A:	82
A ₁ :	52
H:	93
H ₁ :	50
H ₂ :	22
J:	150
L:	185
N:	20
N ₁ :	15
G:	12
质量:	2.2



双唇密封
G型

迷宫式密封
S型

Taconite密封
NO型

型号

两侧带密封件的轴承座:	SNL306T S
组件 轴承座:	SNL507- 606
密封件:	TSN306S
端盖:	ASNH50 7-606

轴径

d_a :	35
d_b :	45

座孔

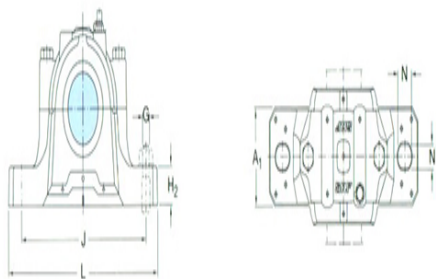
C _a :	34
D _a :	72

连密封件的总宽度

A ₂ :	96
A ₃ :	160

适用轴承和相关部件

自动调心球轴承	-
球面滚子轴承:	-
定位环 每个轴承座	-



需要2个:

自动调心球轴承
球面滚子轴承 CARB轴承: 22207E

定位环 每个轴承座 FRB5.5/7

需要2个: 2