

型号: SNL207TS

轴径

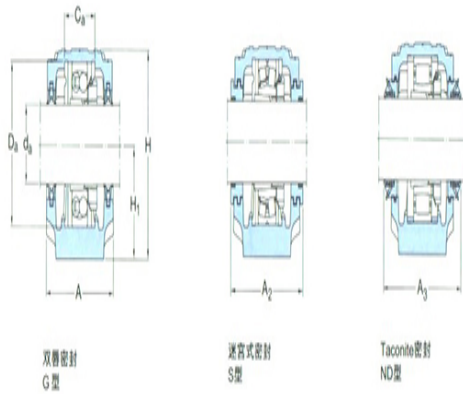
d_a :	35
---------	----

轴承座

A:	82
A ₁ :	52
H:	93
H ₁ :	50
H ₂ :	22
J:	150
L:	185
N:	20
N ₁ :	15
G:	12
质量:	2.1

型号

两侧带密封件的轴承座:	SNL207T S
组件 轴承座:	SNL207
密封件:	TSN207S
端盖:	ASNH50 9



双唇密封
G型

滚珠式密封
S型

Taconite密封
NO型

轴径

d_a :	35
d_b :	45

座孔

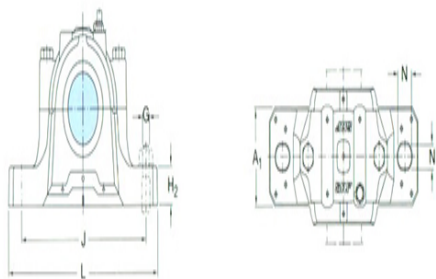
C_a :	39
D_a :	80

连密封件的总宽度

A ₂ :	99
A ₃ :	145

适用轴承和相关部件

自动调心球轴承	-
球面滚子轴承:	-
定位环 每个轴承座 需要2个:	-



自动调心球轴承
球面滚子轴承 CARB轴承: -
定位环 每个轴承座 -
需要2个: