



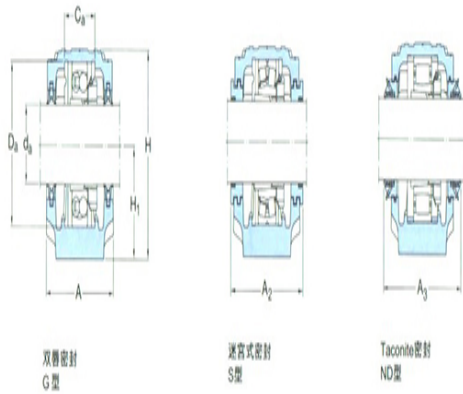
**型号: SNL307TA**

**轴径**

$d_a$ :	35
---------	----

**轴承座**

A:	85
A <sub>1</sub> :	60
H:	108
H <sub>1</sub> :	60
H <sub>2</sub> :	25
J:	170
L:	205
N:	20
N <sub>1</sub> :	15
G:	12
质量:	2.75



**型号**

两侧带密封件的轴承座:	SNL307T A
组件 轴承座:	SNL208- 307
密封件:	TSN307A
端盖:	ASNH510 -608

**轴径**

$d_a$ :	40
$d_b$ :	50

**座孔**

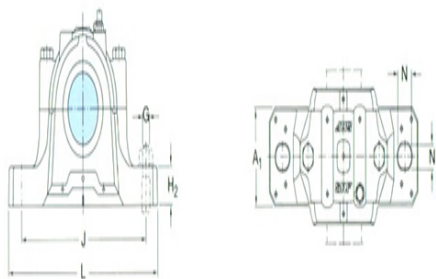
C <sub>a</sub> :	39
D <sub>a</sub> :	80

**连密封件的总宽度**

A <sub>2</sub> :	99
A <sub>3</sub> :	160

**适用轴承和相关部件**

自动调心球轴承	-
球面滚子轴承:	-
定位环 每个轴承座	-



需要2个:

自动调心球轴承

C2208

球面滚子轴承 CARB轴承:

定位环 每个轴承座

FRB8/80

需要2个: