



**型号: SNL208TND**

**轴径**

$d_a$ : 40

**轴承座**

A: 85

$A_1$ : 60

H: 108

$H_1$ : 60

$H_2$ : 25

J: 170

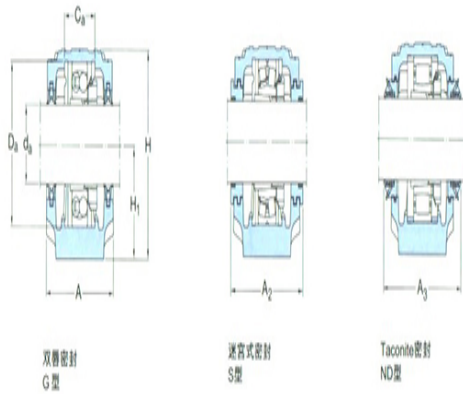
L: 205

N: 20

$N_1$ : 15

G: 12

质量: 2.75



**型号**

两侧带密封件的轴承座: SNL208TN  
D

组件 轴承座: SNL208-  
307

密封件: TSN208ND

端盖: ASNH510-  
608

**轴径**

$d_a$ :

$d_b$ :

**座孔**

$C_a$ :

$D_a$ :

**连密封件的总宽度**

$A_2$ :

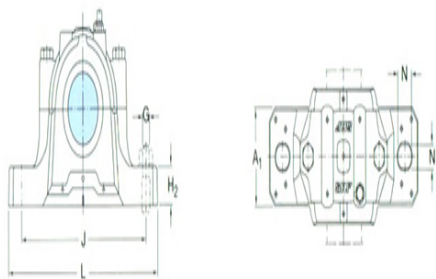
$A_3$ :

**适用轴承和相关部件**

自动调心球轴承

球面滚子轴承:

定位环 每个轴承座



需要2个:

自动调心球轴承

球面滚子轴承

CARB轴承:

定位环 每个轴承座

需要2个: