



型号: SNL308TG

轴径

d_a : 40

轴承座

A: 90

A_1 : 60

H: 113

H_1 : 60

H_2 : 25

J: 170

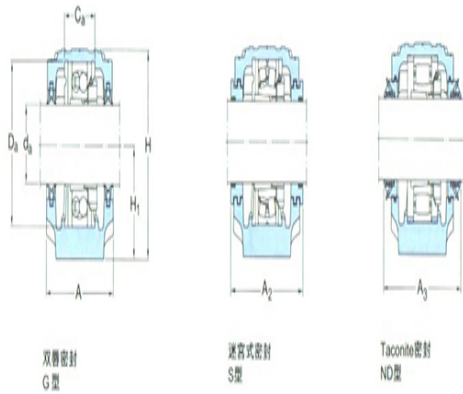
L: 205

N: 20

N_1 : 15

G: 12

质量: 3.2



型号

两侧带密封件的轴承座: SNL308T
G

组件 轴承座: SNL510-
608

密封件: TSN308G

端盖: ASNH510
-608

轴径

d_a :

d_b :

座孔

C_a :

D_a :

连密封件的总宽度

A_2 :

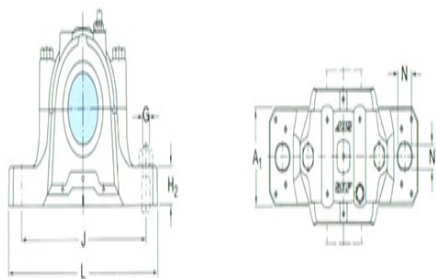
A_3 :

适用轴承和相关部件

自动调心球轴承

球面滚子轴承:

定位环 每个轴承座



需要2个:

自动调心球轴承

球面滚子轴承 CARB轴承:

定位环 每个轴承座

需要2个: