



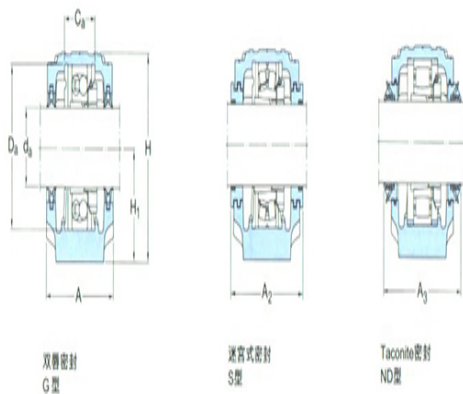
型号: SNL308TND

轴径

d_a :	40
---------	----

轴承座

A:	90
A ₁ :	60
H:	113
H ₁ :	60
H ₂ :	25
J:	170
L:	205
N:	20
N ₁ :	15
G:	12
质量:	3.2



双唇密封
G型

迷宫式密封
S型

Taconite密封
NO型

型号

两侧带密封件的轴承座:	SNL308TN D
组件 轴承座:	SNL510- 608
密封件:	TSN308ND
端盖:	ASNH510- 608

轴径

d_a :	
d_b :	

座孔

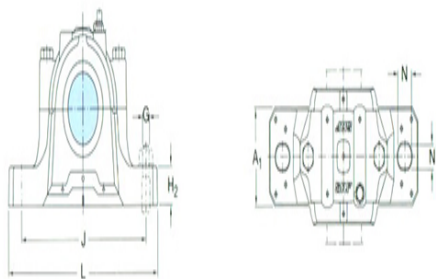
C _a :	
D _a :	

连密封件的总宽度

A ₂ :	
A ₃ :	

适用轴承和相关部件

自动调心球轴承
球面滚子轴承:
定位环 每个轴承座



需要2个:

自动调心球轴承

球面滚子轴承

CARB轴承:

定位环 每个轴承座

需要2个: