



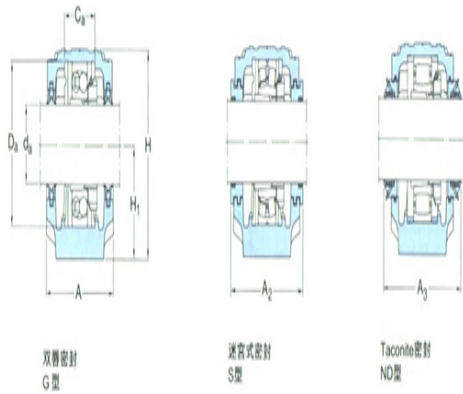
**型号: SNL206-305**

**轴径**

$d_a$ :	30
---------	----

**轴承座**

A:	77
A <sub>1</sub> :	52
H:	89
H <sub>1</sub> :	50
H <sub>2</sub> :	22
J:	150
L:	185
N:	20
N <sub>1</sub> :	15
G:	12
质量:	1.9



**型号**

两侧带密封件的轴承座:	SNL206T G
组件 轴承座:	SNL206- 305
密封件:	TSN206G
端盖:	ASNH507 -606

**轴径**

$d_a$ :	30
$d_b$ :	35

**座孔**

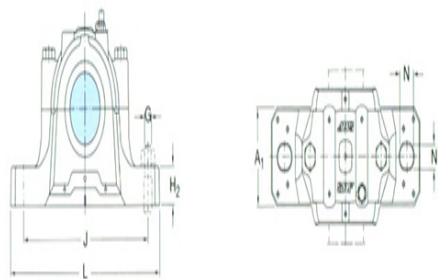
C <sub>a</sub> :	32
D <sub>a</sub> :	62

**连密封件的总宽度**

A <sub>2</sub> :	89
A <sub>3</sub> :	150

**适用轴承和相关部件**

自动调心球轴承	-
球面滚子轴承:	-
定位环 每个轴承座	-



需要2个:

自动调心球轴承

球面滚子轴承 CARB轴承:

22206E

定位环 每个轴承座

需要2个:

FRB6/62