



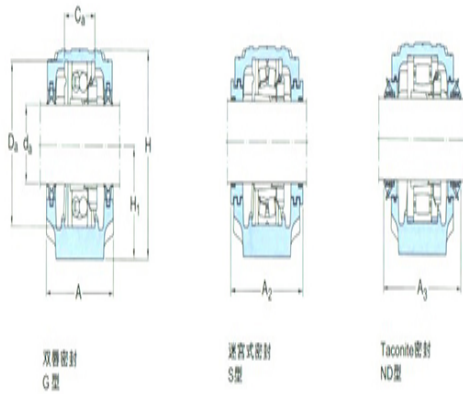
**型号: SNL507-606**

**轴径**

$d_a$ :	30
---------	----

**轴承座**

A:	82
A <sub>1</sub> :	52
H:	93
H <sub>1</sub> :	50
H <sub>2</sub> :	22
J:	150
L:	185
N:	20
N <sub>1</sub> :	15
G:	12
质量:	2.2



双唇密封  
G型

迷宫式密封  
S型

Taconite密封  
ND型

**型号**

两侧带密封件的轴承座:	SNL306TN D
组件 轴承座:	SNL507- 606
密封件:	TSN306ND
端盖:	ASNH507- 606

**轴径**

$d_a$ :	35
$d_b$ :	45

**座孔**

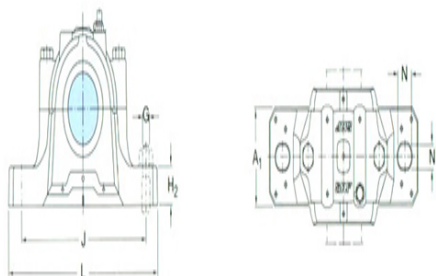
C <sub>a</sub> :	34
D <sub>a</sub> :	72

**连密封件的总宽度**

A <sub>2</sub> :	96
A <sub>3</sub> :	160

**适用轴承和相关部件**

自动调心球轴承	-
球面滚子轴承:	-
定位环 每个轴承座	-



需要2个:

自动调心球轴承

球面滚子轴承

C2207

CARB轴承:

定位环 每个轴承座

FRB5.5/72

需要2个: