

型号: SNL208-307

轴径

d_a : 35

轴承座

A: 85

A_1 : 60

H: 108

H_1 : 60

H_2 : 25

J: 170

L: 205

N: 20

N_1 : 15

G: 12

质量: 2.75

型号

两侧带密封件的轴承座: SNL307T
G

组件 轴承座: SNL208-
307

密封件: TSN307G

端盖: ASNH510
-608

轴径

d_a : 40

d_b : 50

座孔

C_a : 39

D_a : 80

连密封件的总宽度

A_2 : 99

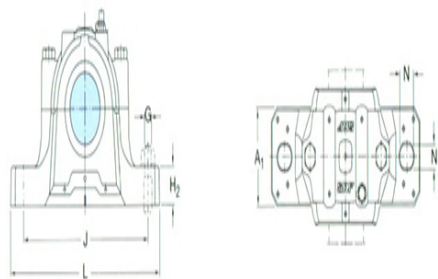
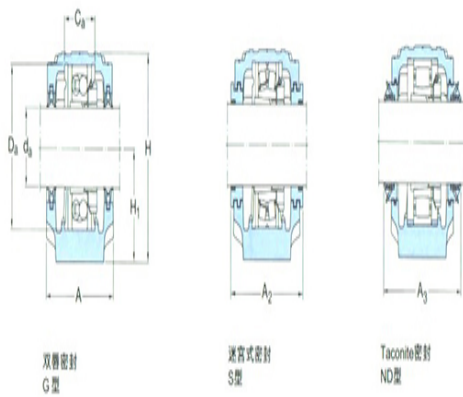
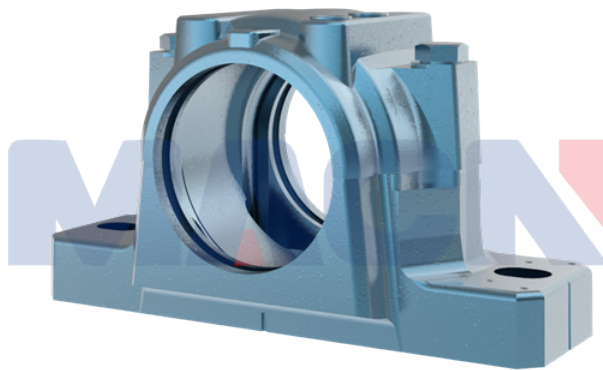
A_3 : 160

适用轴承和相关部件

自动调心球轴承

球面滚子轴承: -

定位环 每个轴承座 -



需要2个:

自动调心球轴承 22208E

球面滚子轴承 CARB轴承:

定位环 每个轴承座

需要2个:

FRB8/80