



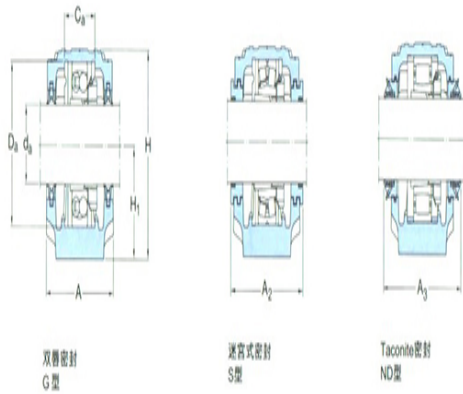
型号: SNL208-307

轴径

d_a :	35
---------	----

轴承座

A:	85
A ₁ :	60
H:	108
H ₁ :	60
H ₂ :	25
J:	170
L:	205
N:	20
N ₁ :	15
G:	12
质量:	2.75



双唇密封
G型

迷宫式密封
S型

Taconite密封
NO型

型号

两侧带密封件的轴承座:	SNL307T A
组件 轴承座:	SNL208- 307
密封件:	TSN307A
端盖:	ASNH510 -608

轴径

d_a :	40
d_b :	50

座孔

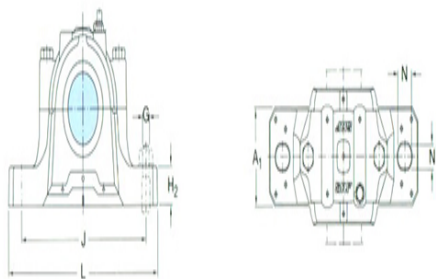
C _a :	39
D _a :	80

连密封件的总宽度

A ₂ :	99
A ₃ :	160

适用轴承和相关部件

自动调心球轴承	-
球面滚子轴承:	-
定位环 每个轴承座	-



需要2个:

自动调心球轴承

C2208

球面滚子轴承 CARB轴承:

定位环 每个轴承座

FRB8/80

需要2个: