



型号: SNL208-307

轴径

$d_a$ : 40

轴承座

A: 85  
 A<sub>1</sub>: 60  
 H: 108  
 H<sub>1</sub>: 60  
 H<sub>2</sub>: 25  
 J: 170  
 L: 205  
 N: 20  
 N<sub>1</sub>: 15  
 G: 12  
 质量: 2.75

型号

两侧带密封件的轴承座: SNL208TN  
 D  
 组件 轴承座: SNL208-  
 307  
 密封件: TSN208ND  
 端盖: ASNH510-  
 608

轴径

$d_a$ :

$d_b$ :

座孔

$C_a$ :

$D_a$ :

连密封件的总宽度

A<sub>2</sub>:

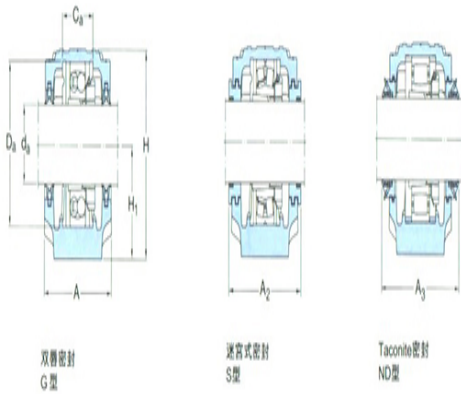
A<sub>3</sub>:

适用轴承和相关部件

自动调心球轴承

球面滚子轴承:

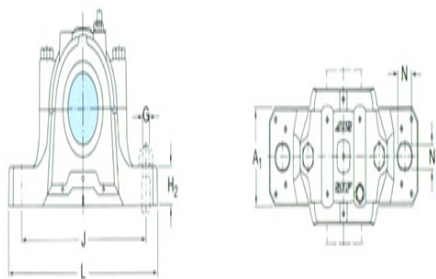
定位环 每个轴承座



双唇密封  
G型

迷宫式密封  
S型

Taconite密封  
ND型



需要2个:

自动调心球轴承

球面滚子轴承

CARB轴承:

定位环 每个轴承座

需要2个: